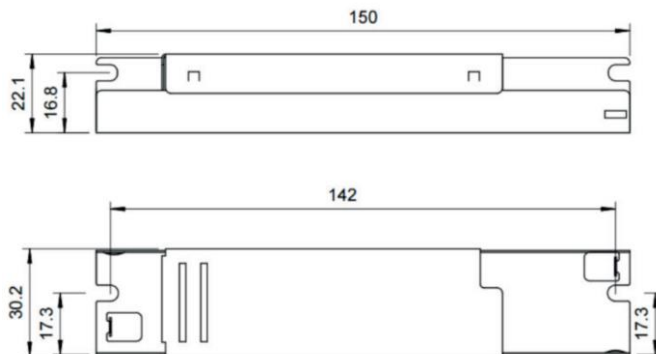




NOTLICHTBETRIEBSGERÄT EMCU K
Notlichtbetriebsgerät zum Umbau von LED-Leuchten



Produktbeschreibung

Das Notlichtbetriebsgerät EMCU K erweitert reguläre LED-Leuchten um Notlicht- und Selbsttestfunktionen. Das kurze und platzsparende Metallgehäuse passt zusammen mit den ebenso kompakten LFP-Akkumulatoren in ein breites Spektrum von Leuchten der Schutzklasse I. Ein Akkuregenerationsprozess zur Kapazitätsoptimierung wird automatisch nach der Inbetriebnahme sowie nach jedem Akkuwechsel eingeleitet, um eine maximale Akkuliebensdauer zu erreichen.

Technische Daten

Netzspannungsbereich	220...240 V
Netzfrequenz	50 / 60 Hz
Ausgangsspannungsbereich	10...220 V
Max. Ausgangsspannung (55 V-Gerät)	60 V
Max. Ausgangsspannung (105 V-Gerät)	120 V
Max. Ausgangsspannung (220 V-Gerät)	300 V
Ausgangsleistung im Notbetrieb	ca. 3 W
Leistungsaufnahme	max. 5 W / 7 VA
Umschaltzeit Netz-/Notbetrieb	< 0,5 s
Max. Gehäusetemperatur tc	65 °C
Umgebungstemperatur ta	5...50 °C
Funktionstest	zufällig alle 8 bis 8.25 Tage
Dauertest	4x jährlich vollständige Akkuentladung
Akkuladezeit	24h
Schutzklasse	I
Schutzart	IP20
Gewicht	140 g
Abmessungen (LxBxH)	150 x 30.2 x 22.1 mm
Lochabstand	142 mm

Der maximale LED-Strom im Dauerbetrieb, d. h. im eingeschalteten Zustand, im LED-Modul darf 2,5 A nicht überschreiten.

Eigenschaften

- Einzelbatterie-Notlichtbetriebsgerät für LED-Leuchten im Bereitschaftsbetrieb
- LED-Vorwärtsspannungen zwischen 10 und 220V
- Notbetriebsdauer 1 h oder 3 h, andere auf Anfrage
- Ca. 3 W konstante Notbetriebsleistung, andere auf Anfrage
- Automatische Akkuregenerierung
- Tiefentladeschutz
- Selbsttestfunktion gemäss IEC 62034
- Optische Statusanzeige mit zweifarbiger LED
- Passend zu allen dimmbaren und nicht-dimmbaren LED-Treibern
- 3-Pol-Technologie: Umschaltung des LED-Moduls und verzögerte Netzzuschaltung des LED-Treibers
- Metallgehäuse
- Geeignet für Leuchten der Schutzklasse I
- 60 Monate Garantie

Selbsttest

- Selbsttestfunktion nach IEC 62034
- Optische Statusanzeige mit zweifarbiger LED

Akkumulatoren

- Hochtemperaturzellen LiFePO₄ 5 bis 60 °C
- Akkuzellengrösse 18650
- Ladezeit 24 h
- Automatische Akkuregeneration zur Kapazitätsoptimierung
- Zertifikation nach EN 62620 (Performance) und EN 62133 (Safety)

Sicherheit

- Schutzklasse I
- Schutzart IP20
- SELV (55 V- und 105 V-Geräte)

Normen

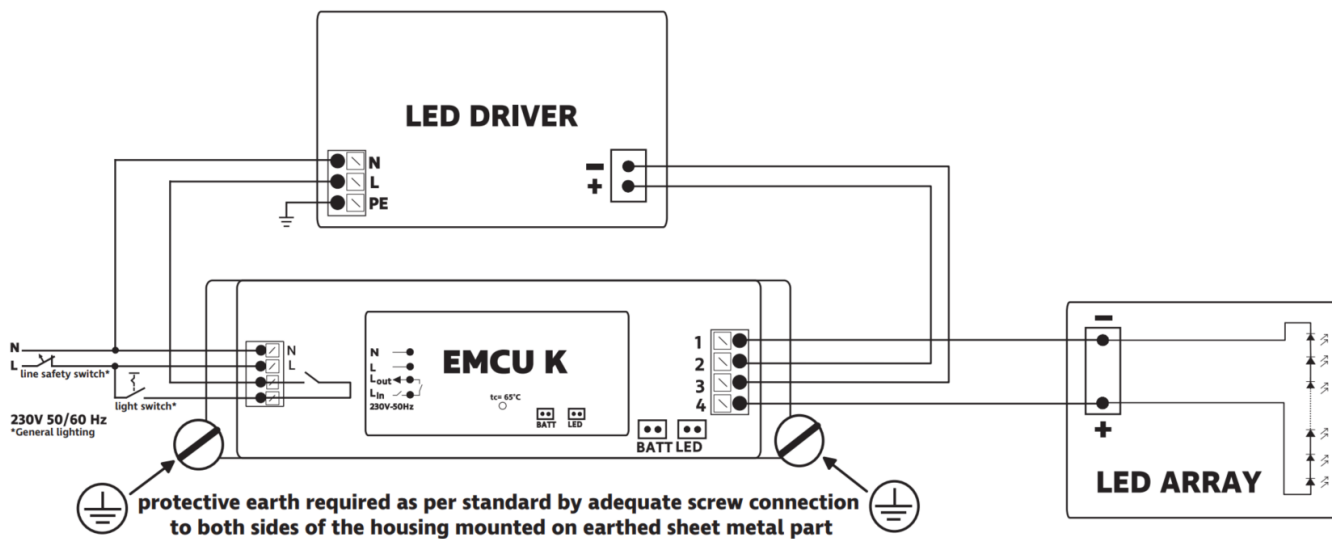
- EN 60598-2-22
- EN 61347-2-7
- EN 61347-2-13
- EN 62384
- EN 62034
- EN 55015
- EN 61000-3-2
- EN 61000-3-3
- EN 61547
- EN 50172 (VDE 0108-100)



Produktausführungen

Spezifikationen	Typen		
	Produktausführungen EMCU K		
LED-Vorwärtsspannung	min. 10 V max. 55 V	min. 20 V max. 105 V	min. 100 V max. 220 V
Maximale Ausgangsspannung	60 V	120 V	300 V
SELV	berührbare LEDs	isolierte LEDs	non-SELV
Selbsttest-Ausführungen	EMCU KS 55V	EMCU KS 105V	EMCU KS 220V
Akkumulatoren	18650 LiFePO ₄ -Zellen		

Anschlusschema



Alle Angaben ohne Gewähr. Technische Änderungen ohne vorherige Ankündigung vorbehalten.