

NOTLICHTELEMENT

ELUNIT S

Notlichtbetriebsgerät für FL-Anwendungen in Verbindung mit einem EVG / KVG



Technische Daten

Netzspannungsbereich	220 – 240 V
Netzfrequenz	50 / 60 Hz
Netzstrom 1 h	15 mA
Netzstrom 3 h	18 mA
Leistungsaufnahme	max. 8 W
Umschaltzeit Netz – Notbetrieb	< 0,5 s
Max. Gehäusetemperatur t_c	65 °C
Umgebungstemperatur t_a	5 – 50 °C
Funktionstest	wöchentlich 2 min (random – siehe Datenblatt Selbsttest)
Dauertest	jährlich
Batterieladezeit	24 h
Schutzklasse	I
Schutzart	IP20
Gewicht	140 g
Maße F-Gehäuse	L 210 x B 31,5 x H 21,5 mm

Produktbeschreibung

Das Notlichtbetriebsgerät ELUNIT S betreibt Fluoreszenz-Leuchten im Notbetrieb. Die integrierte Selbsttestfunktion entspricht der europäischen Norm.

- Notlichtelement für FL-Leuchten als Einzelbatteriesystem
- Einsatz in Leuchtstofflampen von 6 bis 80 W
- Metallgehäuse für Leuchten der Schutzklasse I (L 210 x B 31,5 x H 21,5 mm)
- 24 Monate Garantie

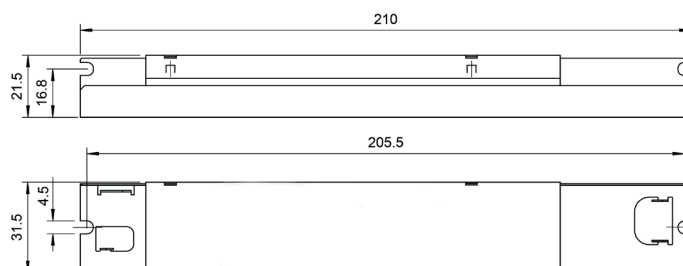
Eigenschaften

- Bereitschaftsbetrieb
- Selbsttestfunktion gemäss IEC 62034
- 1 h oder 3 h Betriebsdauer (abweichend auf Anfrage)
- Optische Statusanzeige mit zweifarbiger LED
- Konstante Ausgangsleistung im Notbetrieb
- Umgebungstemperatur 5 – 50 °C
- Kompatibel mit allen nicht dimmbaren elektronischen Vorschaltgeräten
- Abschaltung der EVG-Phase im Notbetrieb
- 5-Pol-Technologie: Umschaltung der FL-Röhre und verzögerte Netzzuschaltung für das EVG
- Lampenschonend, da permanente Kathodenheizung im Notbetrieb
- Tiefentladeschutz
- Verpolungsschutz für Akku
- Angepasster Ladezyklus für NiCd- oder NiMH-Akkus
- 30 % längere Lebensdauer von NiMH-Akkus durch Mikroprozessor gesteuerte zyklische Ladung

Kompatibilität

Im Notbetrieb wird die Lampe vollseitig vom EVG getrennt (4-polige Trennung). Dazu wird die EVG-Phase durch einen Relais-Kontakt abgeschaltet. Da alle Relais-Steuerungen von einem Mikroprozessor kontrolliert werden, ist der Einsatz der ELUNIT-Reihe mit allen 1- bis 4-lampigen EVG-Typen möglich. Da die Netz-Phase und die Lampe vollständig getrennt werden (5-polige Trennung), sind die Anforderungen der EMV-Norm auch im Notbetrieb erfüllt.

F-Gehäuse



Technische Leistung

Typ	Betriebsdauer	Energieverbrauch im Netzbetrieb	Batterie
ELUNIT S 6-80	1 h	ca. 2 W	4x1,2V/1,8Ah/SC
ELUNIT S 6-80	1 h	ca. 2 W	4x1,2V/1,8Ah/A
ELUNIT S 6-80	3 h	ca. 2,5 W	4x1,2V/4,5Ah/D
ELUNIT S 6-80	3 h	ca. 2,5 W	4x1,2V/4,5Ah/LA
ELUNIT FBS 6-80 (BUS)	3 h	ca. 2,5 W	4x1,2V/4,5Ah/D
ELUNIT FBS 6-80 (BUS)	3 h	ca. 2,5 W	4x1,2V/4,5Ah/LA

Verwendbare Lampentypen

- PL-R 14 W
- PL-R 17 W
- T5 14 W – 80 W
- T5C 22 W – 40 W (ausser T5C 55 W)
- T8 18 W – 58 W
- TC-DEL 13 W – 26 W
- TC-F 18 W – 36 W
- TC-L 18 W- 40 W (ausser TC-L 55wW/80 W)
- TC-TEL 18 W – 32 W (ausser TC-TEL 42 W/57 W)

Verwendbare Leuchtmittel für 4SC/1h, 4D/3h, 4A/1h, 4LA/180

T26/T8/FD: alle bis einschliesslich 70 W

T16/T5/FDH: alle bis einschliesslich 80 W

TC-SEL/FSD: alle von 7W bis einschliesslich 11 W

TC-L/FSD: alle von 18 W bis einschliesslich 55 W - somit ist die TC-L 80 W ausgeschlossen

TC-DEL/FSQ: alle bis einschliesslich 26 W

TC-TEL/FSMH: alle bis einschliesslich 32 W - 42 W bzw. 57 W sollten somit ausgeschlossen sein

TC-DD/FSS: alle von 16 W bis 28 W

T16-R/FCH: alle von 22 W bis 55 W

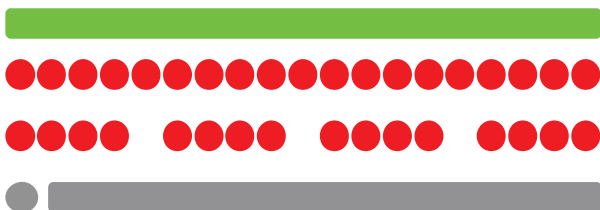
TC-TELI und TC-TI: Bitte beachten Sie die aktuellste Information

Lampenleistung	Ballast Lumen Factor (Lichtstromfaktor bei 25° C)
8 W	32,0 %
14 W	18,0 %
18 W	17,0 %
28 W	9,0 %
35 W	7,0 %
36 W	8,0 %
49 W	4,7 %
58 W	5,2 %
80 W	3,2 %

Selbsttest

- Selbsttestfunktion gemäss IEC 62034
- Optische Statusanzeige mit zweifarbiger LED
- Zustand des Akkumulators
- Zustand der FL-Röhre
- Ladezyklus

Optische Statusanzeige



permanent grün	= keine Störung
permanent rot blinkend	= Fehler Akku
intermittierend rot blinkend	= Fehler Leuchtmittel
dunkel	= Fehler System

Notleuchten mit eingebautem automatischem Selbsttest bedürfen lediglich einer regelmässigen, visuellen Kontrolle der Statusanzeige (LED) sowie der Leuchte.

LED grün: Keine Störung / Normalzustand

LED permanent rot blinkend: Akku fehlerhaft durch entweder ungenügend Kapazität oder unterbrochener Akkuzuleitung. Die Alarmrückstellung erfolgt sofort nach der Fehlerbehebung.

LED intermittierend rot blinkend: LED-Anordnung nicht angeschlossen oder defekt. Beachten Sie, dass ein defektes Leuchtmittel nicht sofort nach dem Schadensereignis, bzw. die Alarmrückstellung nicht sofort nach der Fehlerbehebung, sondern erst nach dem nächsten Selbsttest angezeigt wird.

LED leuchtet nicht: Bei vorhandenem Netz muss die LED-Statusanzeige nach max. 5 Minuten grün werden, ansonsten fehlt die Netzspannung des Gerätes oder das Notlichtelement ist defekt.

Akkumulatoren

- Hochtemperaturzellen von 5 – 50 °C
- NiCd- / NiMH-Akkumulatoren
- D-, SC- / A-, LA-Zellen
- Ladezeit 24 h

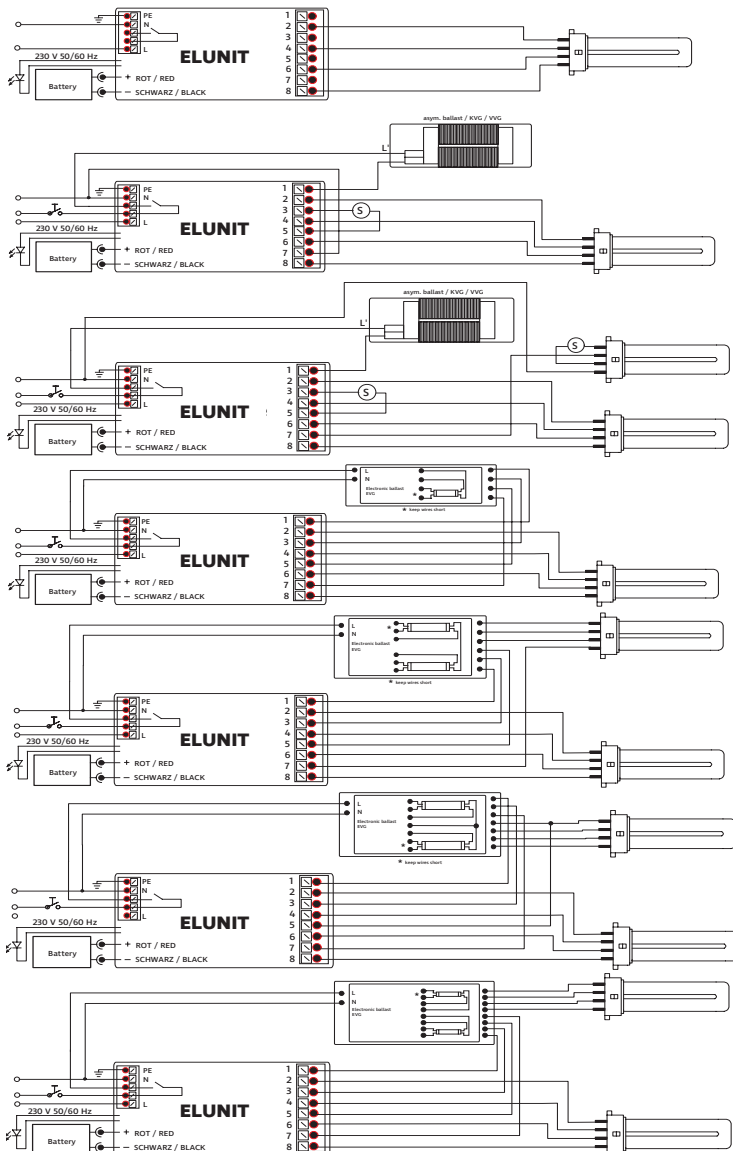
Sicherheit

- Schutzklasse I
- Schutzart IP20

Typen und Bestelldaten

Artikelnummer	Artikelbezeichnung	VPE	Zolltarifnummer	Batterie	VPE	Zolltarifnummer
11'214'100	ELUNIT S 6-80/1h/4cd	72	8504.4053	31'411'211 ELUBAT NiCd 4x1.2V/SC/1.8Ah/JST-EH	36	8507.3020
11'214'200	ELUNIT S 6-80/1h/4mh	72	8504.4053	32'431'211 ELUBAT NiMH 4x1.2V/A/1.8Ah/JST-SEH	72	8507.8020
11'234'100	ELUNIT S 6-80/3h/4cd	72	8504.4053	31'421'411 ELUBAT NiCd 4x1.2V/D/4.5Ah/JST-EH	18	8507.3020
11'234'200	ELUNIT S 6-80/3h/4mh	72	8504.4053	32'441'411 ELUBAT NiMH 4x1.2V/LA/4.5Ah/JST-SEH	24	8507.8020
11'334'100	ELUNIT FBS 6-80/3h/4cd	72	8504.4053	31'421'411 ELUBAT NiCd 4x1.2V/D/4.5Ah/JST-EH	18	8507.3020
11'334'200	ELUNIT FBS 6-80/3h/4mh	72	8504.4053	32'441'411 ELUBAT NiMH 4x1.2V/LA/4.5Ah/JST-SEH	24	8507.8020

Anschlusschema



Prüfzeichen

- CENELEC Zertifikat Nr. ENEC 88-104095
- CE



Normen

- gemäß EN 60598-2-22
- EN 61347-2-7
- EN 61347-2-13
- EN 62386
- EN 62034
- EN 55015
- EN 61000-3-2
- EN 61000-3-3
- EN 61547
- geeignet in Anlagen nach: VDE 0108 oder EN 50172
- RoHs konform

Alle Angaben ohne Gewähr. Technische Änderungen ohne vorherige Ankündigung vorbehalten.